

KONAR
KOORDYNACJA NADZÓR REALIZACJA
ROBÓT BUDOWLANYCH
mgr inż. Mirosław Kubiszewski
89-600 Chojnice, ul. Wróblewskiego 18
tel. 509 831 202

PROJEKT WYMIANY STOLARKI OKIENNEJ W BUDYNKU RATUSZA

Opracowanie : PROJEKT WYKONAWCZY

Branża : BUDOWLANA

Inwestor : Urząd Miejski
ul. Stary Rynek 1
89-600 Chojnice

Adres : Urząd Miejski
ul. Stary Rynek 1
89-600 Chojnice

Zgodnie z art. 20 ust. 4 Prawa Budowlanego (Dz. U. z 2003 r. nr 207, poz. 2016 – urzędowy oficjalny tekst jednolity z późniejszymi zmianami.)

Oświadczam, że projekt wymiany stolarki okiennej w budynku Ratusza w Chojnicach sporządzony został zgodnie z obowiązującymi przepisami oraz zasadami wiedzy technicznej.

Projektant architekt : mgr inż. arch.
Jarosław Świerczewski
upr. architektoniczne
GP-KZ-7342/642/94

Projektant konstruktor : mgr inż.
Mirosław Kubiszewski
upr. bud. UAN – KZ – 7210/23/87

Asystent projekt. : mgr inż.
Marlena Kubiszewska

Chojnice 12.11.2010 r.

Zawartość opracowania:

1. Strona tytułowa
2. Spis treści
3. Odpis uprawnień projektanta
4. Wrys z mapy ewidencyjnej
5. Opis techniczny
6. Informacja BIOZ
7. Zestawienie stolarki
8. Dokumentacja fotograficzna stanu istniejącego

OPIS TECHNICZNY

- 1.0. Podstawa opracowania
 - 1.1. Zlecenie inwestora
 - 1.2. Wizja lokalna
 - 1.3. Obowiązujące przepisy i normy
- 2.0. Cel i zakres opracowania
Celem niniejszego opracowania jest wykonanie projektu wymiany stolarki okiennej w budynku Ratusza w Chojnicach.
- 3.0. Lokalizacja
Budynek zlokalizowany jest na działce nr 1436 przy ul. Stary Rynek 1 w Chojnicach
- 4.0. Dane ogólne:
Budynek wykonano w technologii tradycyjnej, stropy Kleina i drewniane, schody żelbetowe.

Powierzchnia zabudowy	550,74 m ²
Powierzchnia użytkowa	2427,10 m ²
Kubatura	15093,0 m ³
Podpiwniczenie	100%
Wysokość całkowita	28,15 m

- 5.0. Opis przyjętego rozwiązania
 - 5.1. Demontaż stolarki
 - 5.2. Stolarka okienna

5.1. Demontaż stolarki

Przed demontażem stolarki należy wykonać szczegółową dokumentację fotograficzną oraz inwentaryzację stanu istniejącego. Prace demontażowe rozpoczynamy po dostarczeniu w miejsce wbudowania nowego okna. Okna demontujemy pojedynczo i natychmiast montujemy nowe.

5.2. Stolarka okienna – okna skrzynkowe

Nową stolarkę okienną należy wykonać z klejonego drewna sosnowego, z zachowanymi pierwotnymi wymiarami, podziałem i profilami. Stolarkę odtwarzamy z dużą starannością i dokładnością z uwzględnieniem najdrobniejszych detali i szczegółów łącznie z finezyjnymi zdobieniami.

Aby spełnić współczesne normy izolacji termicznej i akustycznej, skrzydło zewnętrzne należy wyposażyć w szybę zespoloną niskoemisyjną 4/10/4 oraz jedną uszczelkę wrębową z przylgą 15 mm. Skrzydło wewnętrzne oszklone jest szybą pojedynczą 4 mm oraz wyposażone jest w dwie uszczelki wrębowe, takie same, jak w skrzydle zewnętrznym. Konstrukcja taka pozwala na przenikanie ciepła przez pojedynczą szybę skrzydła wewnętrznego, dwie uszczelki uniemożliwiają przedostanie się ciepłego i wilgotnego powietrza z wnętrza pomieszczenia do przestrzeni międzyskrzydłowej. Podwójna niskoemisyjna szyba skrzydła zewnętrznego izoluje przed zimnem z zewnątrz. Układ taki powoduje, że w przestrzeni międzyskrzydłowej występuje dodatnia temperatura, co zapobiega kondensacji powietrza między skrzydłami, a także zamarzania szyb. Do okuwania

okien skrzynkowych zastosować okucia obwiedniowe powszechnie stosowane w oknach jednoramowych. Istnieje więc możliwość zastosowania, oprócz funkcji rozwierania, także funkcja uchylania i rozszczelniania.

Nowe okna mają mieć parametry wymiarowe okien oryginalnych, ale dodatkowo mają spełniać wysokie normy współczesnego budownictwa.

Dane techniczne:

- a) Lakiery
Okna zabezpieczamy minimum czterokrotnie środkami impregnująco–dekoracyjnymi lakierami lazurującymi ukazującymi rysunek drewna.
- b) Kolorystyka
– strona zewnętrzna (elewacyjna) – zielony (przyjąć kolor nowych okien z witrażami)
– reszta okna – biały
- c) Szklenie
– skrzydło zewnętrzne – szyba zespolona (4 mm / 10 mm / 4 mm) o $U \leq 1,1$ [W/m²K]
– skrzydło wewnętrzne – szyba pojedyncza o gr. 4 mm.
- d) Uszczelki
– skrzydło zewnętrzne – wyposażenie w jedną uszczelkę wrębową przylgową
– skrzydło wewnętrzne – wyposażenie w dwie uszczelki wrębowe
- e) Nawietrzaki okienne
- f) Drewno – sosnowe klejone
- g) Okucia, klamki, zawiasy – odtworzyć jak w starych rozwiązaniach

Uwaga:

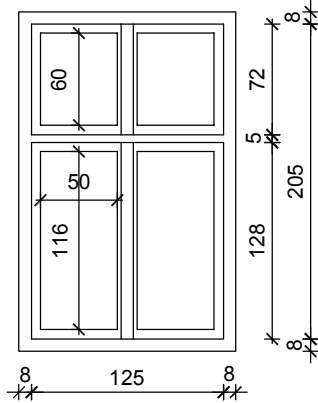
Wymiary w zestawieniu stolarki są orientacyjne; należy je sprawdzić w naturze.

Ze względu na brak szczegółowej dokumentacji, Oferent jest zobowiązany do dokonania wizji lokalnej w budynku Ratusza w Chojnicach, celem dokonania rzetelnej wyceny (w tym ujęciu robót, które nie zostały, zdaniem Oferenta, w w/w programie ujęte, a które oferent uważa za konieczne do wykonania). W przypadku nie dokonania przez Oferenta wizji lokalnej, jakiegokolwiek skutki finansowe wynikłe z niedoszacowania ponosi Wykonawca.

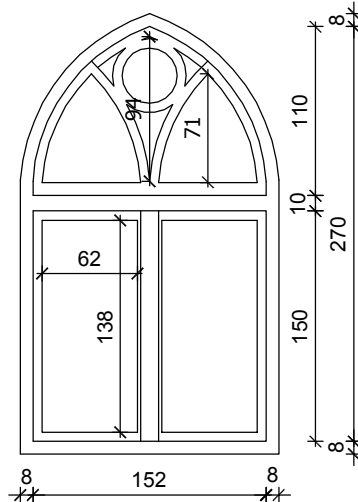
Przy pracach budowlanych należy uwzględnić pracę bieżącą Urzędu.

Elewacja południowa (od strony Rynku)

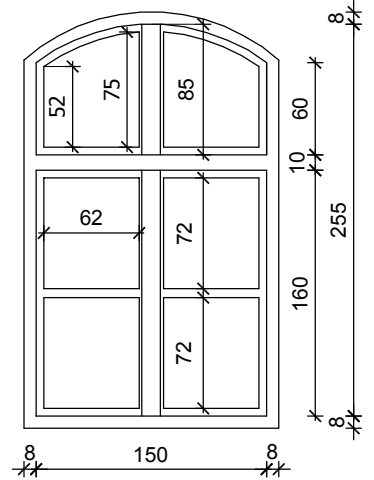
Pokój 511 (2 szt.)



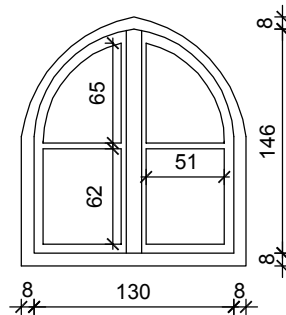
Pokój 409 (2 szt.)



Pokój 310 (2 szt.)



Straż Miejska + kotłownia (2 szt.)



Investor:
Urząd Miasta Chojnice
ul. Stary Rynek 1
89-600 Chojnice

Zestawienie stolarki okiennej

KONAR
Koordynacja Nadzór Realizacja
Robót Budowlanych
ul. Wróblewskiego 18
89-600 Chojnice

Rys. nr:
1

Podpis projektanta:

Skala:
1:1

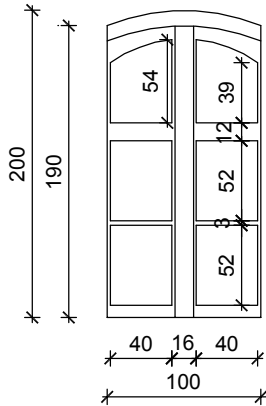
Data:
06.07.2011

PROJEKTANT:
mgr inż. Mirosław Kubiszewski
ubr. UAN-KZ-7810/23/87

Elewacja północna (skrzydło boczne)

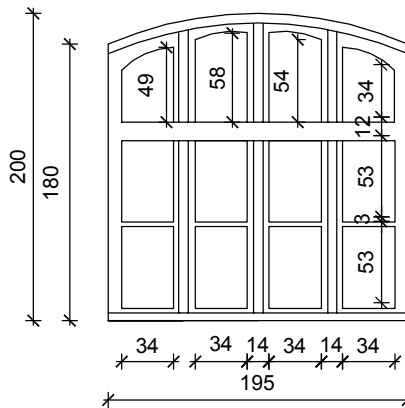
Wymiary w świetle węgarłów zewnątrznych

Pokój 503 (1 szt.)

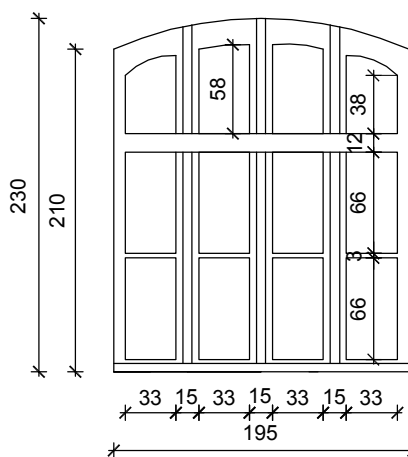


(1 szt.)

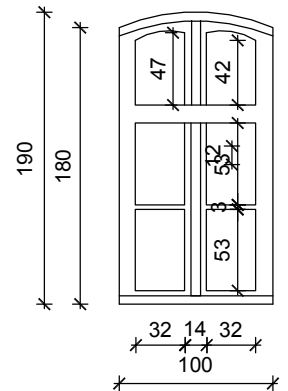
Pokój 504 (1 szt.)



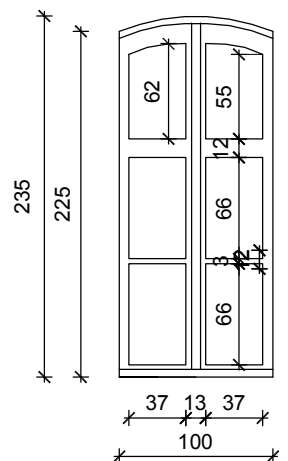
Pokój 405 (1 szt.)



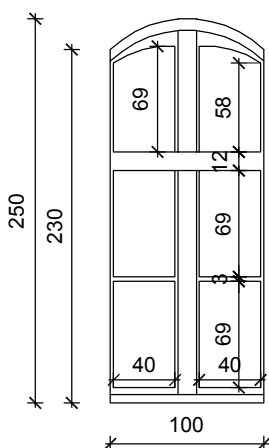
Pokój 504 (2 szt.)



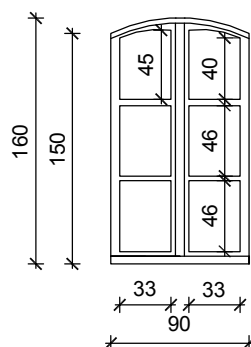
Pokój 404 (2 szt.)



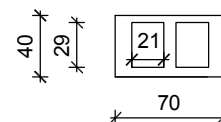
Klatka schodowa
przy biurze podawczym
(1 szt.)



Pokój 303 (3 szt.)



Pokój 605a (2 szt.)

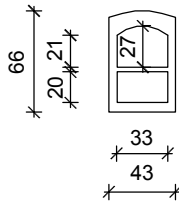


Inwestor: Urząd Miasta Chojnice ul. Stary Rynek 1 89-600 Chojnice		KONAR Koordynacja Nadzór Realizacja Robót Budowlanych ul. Wróblewskiego 18 89-600 Chojnice
Zestawienie stolarki okiennej		
Rys. nr: 2	Podpis projektanta:	PROJEKTANT: mgr inż. Mirosław Kubiszewski unr. UAN-KZ-7810/23/87
Skala:	Data: 06.07.2011	

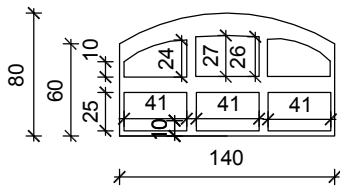
Elewacja północna (skrzydło boczne)

Wymiary w świetle węgarłów zewnątrznych

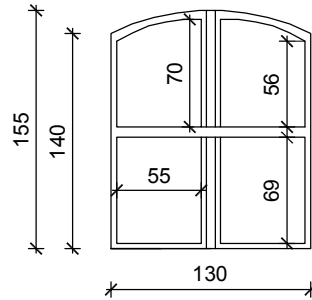
Piwnica pod informatykami
(1 szt.)



(3 szt.)

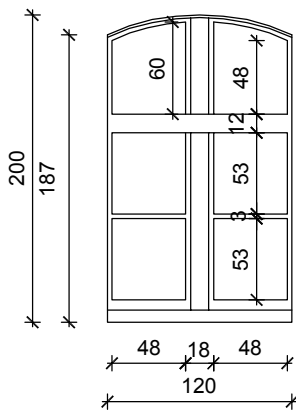


Pokój 205 (3 szt.)

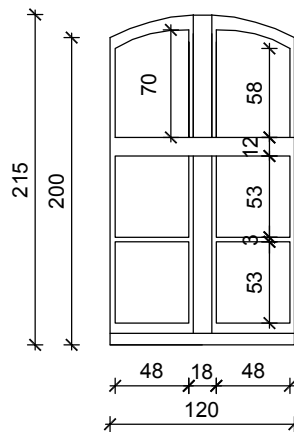


Klatka schodowa
w skrzydle B

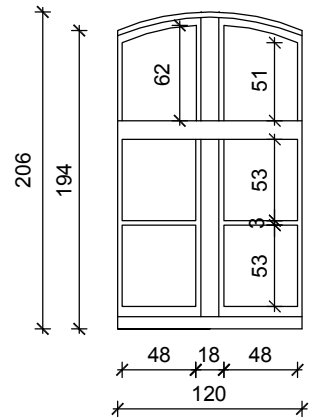
III p.
(1 szt.)



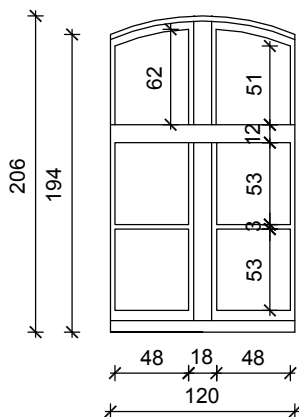
II p.
(1 szt.)



I p.
(1 szt.)



parter
(1 szt.)



Investor:
Urząd Miasta Chojnice
ul. Stary Rynek 1
89-600 Chojnice

Rys. nr:
3

Skala:

Podpis projektanta:

Data: 06.07.2011

KONAR

Koordinacja Nadzór Realizacja
Robót Budowlanych
ul. Wróblewskiego 18
89-600 Chojnice

PROJEKTANT:
mgr inż. Mirosław Kubiszewski
unr. UAN-KZ-7810/23/87

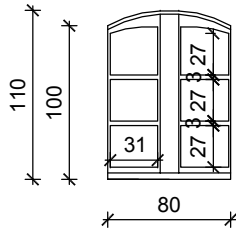
Elewacja północna (skrzydło boczne)

Wymiary w świetle węgarłów zewnątrznych

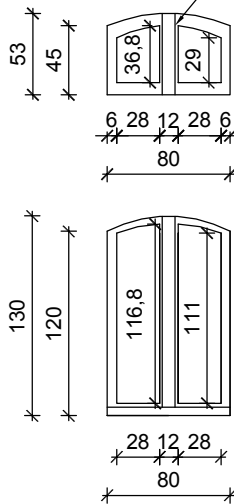
Okna w elewacji od ul. Pocztowej

okno tylko od zewnątrz
budynku

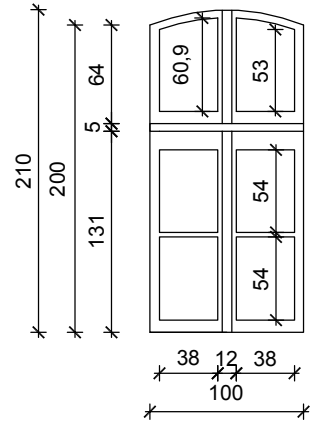
III p.
(1 szt.)



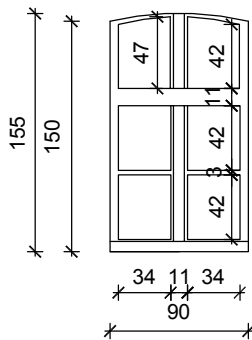
II p.
(1 szt.)



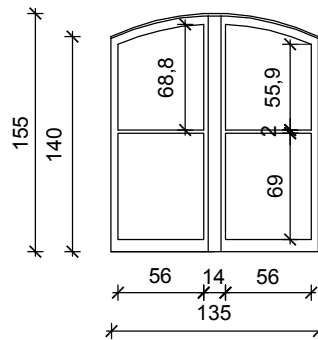
I p.
(1 szt.)



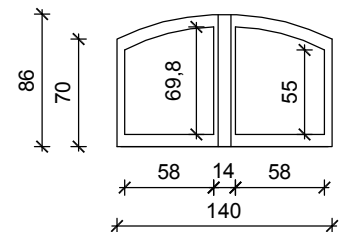
piętro -1
(1 szt.)



parter
(1 szt.)



piwnica
(1 szt.)



Inwestor: Urząd Miasta Chojnice ul. Stary Rynek 1 89-600 Chojnice		KONAR Koordynacja Nadzór Realizacja Robót Budowlanych ul. Wróblewskiego 18 89-600 Chojnice
Zestawienie stolarki okiennej		
Rys. nr: 4	Podpis projektanta:	PROJEKTANT: mgr inż. Mirosław Kubiszewski unr. UAN-KZ-7810/23/87
Skala:	Data: 06.07.2011	