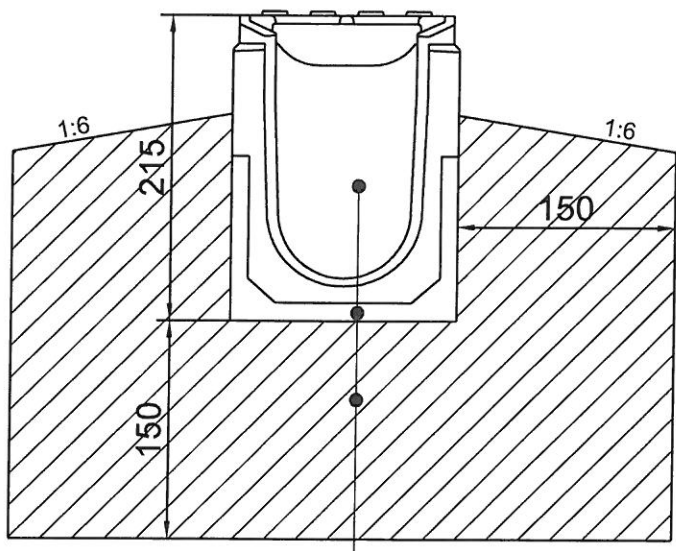


Posadowienie odwodnienia liniowego
skala 1:5



Rynna z betonu włóknistego o profilu "U" z rusztem żeliwnym 215x160x1000	
Podsyпка cementowo-piaskowa 1:4	3cm
Fundament betonowy C-15/20	15cm

Element odwodnienia liniowego
skala 1:10

