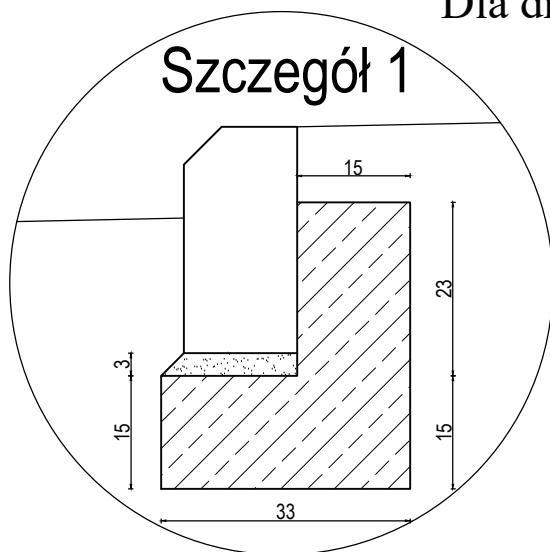


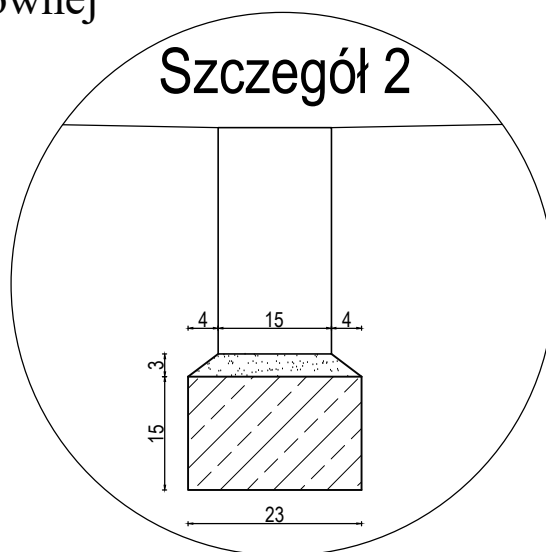
# SZCZEGÓŁY KONSTRUKCYJNE

skala 1:10

Dla drogi głównej

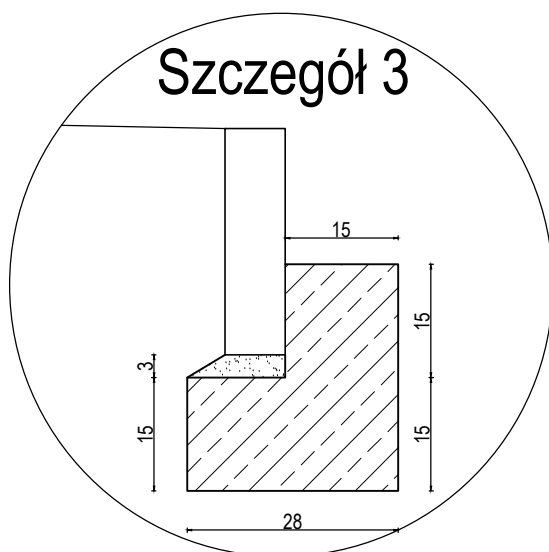


ława = 0,085 m<sup>2</sup>

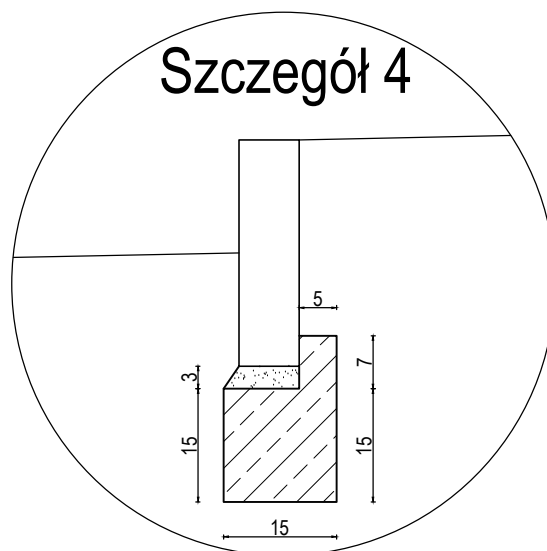


ława = 0,035 m<sup>2</sup>

Dla ciągu pieszego



ława = 0,065 m<sup>2</sup>



ława = 0,026 m<sup>2</sup>

**DUET**

www.duetbytow.pl

ul. Nałkowskiej 1  
77-100 Bytów  
tel. 663 409 303  
661 415 888  
duetjusz@op.pl

INWESTOR: Burmistrz Miasta Chojnice  
ul. Stary Rynek 1, 89-600 Chojnice

TEMAT: Budowa ulicy Rolbieckiego w miejscowości Chojnice

PROJEKTOWAŁ: Janusz Szczepański upr. bud. nr POM/0082/ZOOD/09	podpis	DATA: 30 grudzień 2019
SPRAWDZIŁ: dr inż. Marcin Szczepański upr. bud. nr POM/0079/POOD/14	podpis	SKALA 1:10
OPRACOWAŁA: inż. Anna Felska	podpis	Rys. nr 6

NAZWA RYSUNKU:  
SZCZEGÓŁY KONSTRUKCYJNE